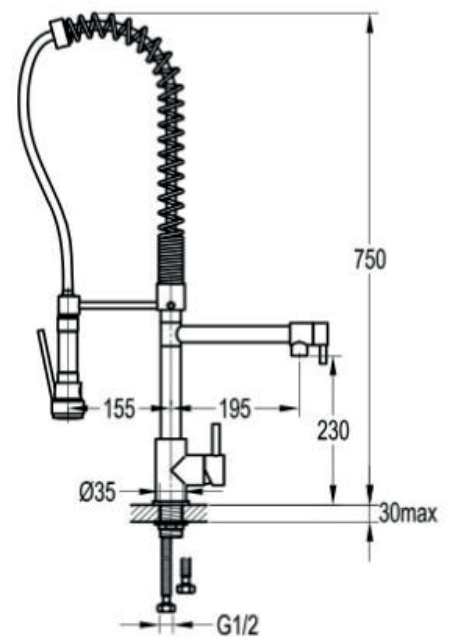


www.ponthus.com.ar

## Grifería

### Línea Twin Cocina – FA9002CP

Elegante diseño contemporáneo.  
Construcción de latón sólido para mayor durabilidad y confiabilidad.



#### Detalles:

Garantía de 5 años.  
Cuerpo de latón (bronce).  
Tecnología de cierre cerámico Kerox.  
Rociador de mano y flexible metálico  
Llenador de cacerolas.

#### Terminaciones:



Cromo FA9002CP

