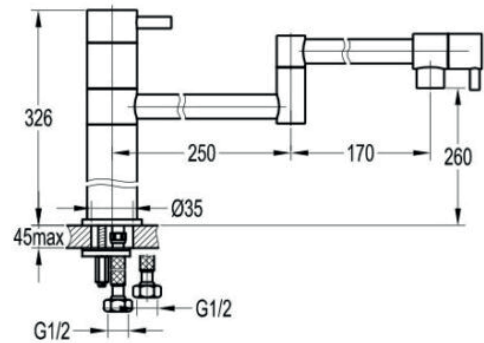


www.ponthus.com.ar

Grifería

Línea Pacífica Cocina – Pacífica FA9010CP

Elegante diseño contemporáneo.
Construcción de latón sólido para mayor durabilidad y confiabilidad.



Detalles:

- Garantía de 5 años.
- Cuerpo de latón (bronce).
- Brazos rotativos.
- Control de temperatura y control de presión.
- Tecnología de cierre cerámico Kerox.
- Aireador Neoperl.
- No incluye tapón/rejilla.

Terminaciones:



Cromo FA9010CP

