

www.ponthus.com.ar

Bañeras

Bañera exenta

Modelo Sausalito TU0216WH

Producto de alta calidad y excelente terminación.

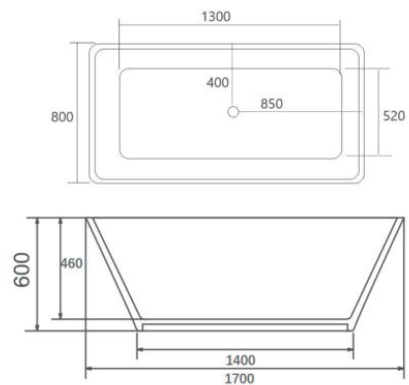
Reforzada con fibra de vidrio y soportes de acero para mayor durabilidad y confiabilidad.

Variaciones:

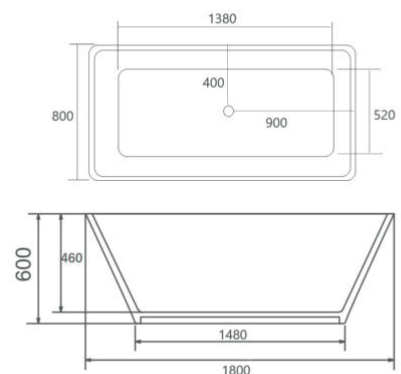
TU0216WH: Largo 160cm



TU0217WH: Largo 170cm



TU0218WH: Largo 180cm



Detalles:

Bañera Exenta en 3 largos: 160, 170 o 180cm.

Fabricada en acrílico.

Incluye desborde de descarga y tapón pop-up cromados.

Autoportante con patas ajustables en altura.